



8 Условия транспортировки и хранения:

- 8.1 Транспортировка допускается любым видом крытого транспорта, обеспечивающего защиту упакованной продукции от механических повреждений, непосредственного воздействия атмосферных осадков и ударных нагрузок в соответствии с правилами перевозок грузов, действующих на транспорте данного вида.
- 8.2 Условия транспортирования в части воздействия механических факторов – группа С (средние) по ГОСТ 23216-78.
- 8.3 Условия хранения светильников должны соответствовать группе условий хранения 3 (Ж3) по ГОСТ 15150-69. Хранение осуществляется в упаковке изготовителя в закрытых помещениях с естественной вентиляцией при температуре от -50°C до +50°C и относительной влажности не более 98% при 35°C.

9 Утилизация:

- 9.1 Светодиодные светильники относятся к малоопасным твердым бытовым отходам. Изделия необходимо утилизировать путем передачи в специализированные организации по переработке вторичного сырья в соответствии с законодательством стран, где произведена покупка.

10 Гарантийные обязательства:

- 10.1 Гарантийный срок – 2 года при соблюдении правил эксплуатации.
- 10.2 За неправильную транспортировку, хранение, монтаж и эксплуатацию светильника, изготовитель ответственность не несет.
- 10.3 При отсутствии номера партии, даты продажи, штампа торгующей организации, подписей продавца и покупателя на Гарантийном талоне, гарантийный срок исчисляется со дня изготовления изделия.
- 10.4 Номер партии и дата изготовления нанесены на корпус светильника в формате XX-YY.ZZZZ, где XX обозначает код завода-изготовителя, YY – месяц, ZZZZ – год.

11 Гарантийный талон:

- 11.1 Гарантийный талон действителен только при заполнении всех данных.

Номер партии и дата изготовления	Заполняется продавцом	см. на корпусе изделия	
Дата продажи		дд/мм/ гggg	
Адрес продавца		штамп магазина	
Штамп продавца		подпись, штамп продавца	
Покупатель		ФИО, подпись	

RU Изготовитель:
«Ксинжуа Электрикал Ко., Лтд (Гуандун)»
№ 2 Лианчонг роуд, Фу'ан
Индастриал Парк, Лилью,
Шунде, Фошань, Гуандун, Китай.
Сделано в Китае.

UA Виробник:
«Ксинжуа Електрикал Ко., Лтд (Гуандун)»
№ 2 Ліанчонг роуд, Фу'ан
Індастріал Парк, Лілляу, Шунда,
Фошань, Гуандун, Китай. Зроблено в Китаї.

BY Вытворца:
«Ксинжуа Электрыкаў Ка., Лтд (Гуандун)»
№ 2 Лианчонг роўд, Фу'ан
індастрыял Парк, Лілляу, Шунде,
Фошань, Гуандун, Кітай. Зроблена ў Кітаі.

Уполномоченная организация (Импортер): ООО «ВТЛ» 192102, г. Санкт-Петербург, ул. Бухарестская, д. 22, корп. 2, лит. Д, пом. 1-Н, офис 115

Постачальник в Україні:
ТОВ «ДЖАЗ ЛАЙТ» 04112, м. Київ, вул. Дегтярівська, 50, оф. 604. Тел. (044) 451-51-37
Гарантія: 2 роки.
Дата виготов. (див. на виробі).
Дата виготов. (см. на изделии).
Срок годности: не ограничен.

Упаўнаважаная арганізацыя (Імпартэр): ІП Кашкан Андрэй Алегавіч. 220025, г. Мінск, вул. Ясеніна д.34, кв. 25
Тэл: +375 (33) 366-33-70

Гарантыя: 2 гады. Дату вырабу: (глядзі на вырабе). Тэрмін прыдатнасці: не абмежаваны.



БЛАГОДАРИМ ЗА ПОКУПКУ

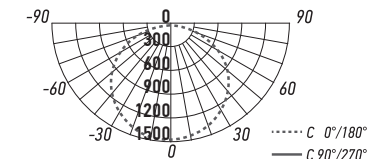
<http://jazz-way.com>

СВЕТИЛЬНИК СВЕТОДИОДНЫЙ УНИВЕРСАЛЬНЫЙ СЕРИИ PPL 595/U, PPL 1195/U

1 Назначение:

- 1.1 Светильник светодиодный PPL 595/U, PPL 1195/U (далее – светильник) предназначен для освещения общественных зданий; административных и офисных помещений, поликлиник, школ, вузов, больниц, столовых и иных помещений.
- 1.2 Светильник рассчитан для работы от сети переменного тока ~180-260В/50-60Гц. В светильнике, в качестве источника света, используются светодиоды SMD2835. Качество электроэнергии должно соответствовать ГОСТ 13109-97.
- 1.3 Светильник производится в климатическом исполнении УХЛ4 предназначен для установки внутри помещений, нижняя пороговая рабочая температура +1°C, верхняя +40°C.
- 1.4 Светильник соответствует классу защиты I от поражения электрическим током.
- 1.5 Корпус светодиодного светильника изготовлен из листовой стали с нанесением белой порошковой краски
- 1.6 Светильник светодиодный имеет встроенный блок питания постоянного тока, который обеспечивает стабильную работу светильника без пульсации
- 1.7 Светильник – универсальный, предназначен для монтажа как в стандартные потолки типа «Армстронг» (см. рис. 1), так и на любые ровные поверхности накладным способом (см. рис. 2 и рис. 3).

2 Кривые силы света:



3 Технические характеристики светильника:

	PPL 595/U 36W 4000K IP40	PPL 595/U 36W 6500K IP40	PPL 595/U Opal 36W 4000K IP40	PPL 595/U Opal 36W 6500K IP40	PPL 1195/U 36W 4000K IP40	PPL 1195/U 36W 6500K IP40
Номинальная мощность, Вт	36	36	36	36	36	36
Номинальное напряжение, В	~230	~230	~230	~230	~230	~230
Диапазон рабочего напряжения, В	~180-260	~180-260	~180-260	~180-260	~180-260	~180-260
Потребляемый ток, А	0,15	0,15	0,15	0,15	0,15	0,15
Частота тока, Гц	50-60	50-60	50-60	50-60	50-60	50-60
Цветовая температура, К	4000	6500	4000	6500	4000	6500
Световой поток, Лм	3100	3100	3000	3000	3100	3100
Индекс цветопередачи, Ra	>75	>75	>75	>75	>75	>75
Угол светораспределения, гр°	120°	120°	120°	120°	120°	120°
Тип кривой силы света	Д (косинусная)					
Коэффициент мощности	>0,95	>0,95	>0,95	>0,95	>0,95	>0,95
Коэффициент пульсации	<1%	<1%	<1%	<1%	<1%	<1%
Степень защиты	IP40	IP40	IP40	IP40	IP40	IP40
Класс защиты от поражения электрическим током	I	I	I	I	I	I
Класс энергетической эффективности	A+	A+	A+	A+	A+	A+
Климатическое исполнение	УХЛ4	УХЛ4	УХЛ4	УХЛ4	УХЛ4	УХЛ4
Диапазон рабочих температур, °С	+1°...+40°	+1°...+40°	+1°...+40°	+1°...+40°	+1°...+40°	+1°...+40°
Габаритные размеры LxВxН, мм	595x595x19	595x595x19	595x595x19	595x595x19	1195x180x19	1195x180x19
Цвет корпуса	белый	белый	белый	белый	белый	белый
Материал корпуса	сталь	сталь	сталь	сталь	сталь	сталь
Рассеиватель	призматический		опаловый		призматический	
Срок службы, часов	25000	25000	25000	25000	25000	25000
Гарантия	2 года	2 года	2 года	2 года	2 года	2 года

Технические характеристики определённого артикула Изделия указаны на упаковке. Фирма производитель оставляет за собой право на внесение изменений в конструкцию, дизайн и комплектацию Изделия, не ухудшающих его технических и потребительских характеристик.



Рис. 1 Схема встраиваемого монтажа светильника PPL 595/U 36w

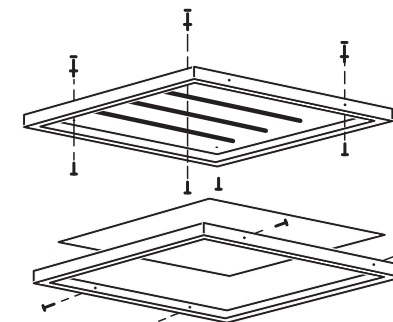


Рис. 2 Схема накладного монтажа светильника PPL 595/U 36w

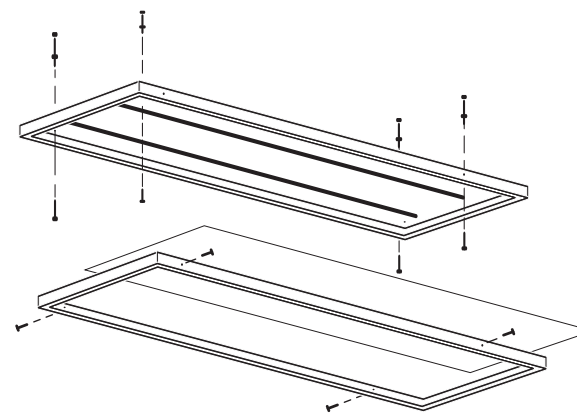


Рис. 3 Схема накладного монтажа светильника PPL 1195/U

4 Преимущества:

- 4.1 Светильник соответствует нормативным требованиям по освещению помещений и рабочих мест.
- 4.2 Светильник имеет мгновенное включение, обеспечивает хорошую цветопередачу.
- 4.3 Светильник светодиодный экономичен в эксплуатации, имеет длительный срок службы.

5 Комплектность:

- 5.1 Светильник PPL 595/U (PPL 1195/U), шт. 1
- 5.2 Технический паспорт и руководство по эксплуатации, шт. 1
- 5.3 Блок питания, ш/к 4895205037823, шт. 1

6 Требования по технике безопасности:

- 6.1 Монтаж светильника, устранение неисправностей, чистка производится только при отключении электропитания квалифицированным специалистом.
- 6.2 ЗАПРЕЩАЕТСЯ! Подключение светодиодной панели, в местах с поврежденной электропроводкой.
- 6.3 С целью исключения поражения электрическим током, светильник должен быть заземлен.
- 6.4 Использование светильника допускается только при указанном напряжении сети.
- 6.5 Не располагать светильник вблизи горючих, легковоспламеняющихся предметов и химически активных элементов.
- 6.6 Внешний гибкий кабель или шнур данного светильника не может быть заменен; если шнур окажется поврежден, то светильник должен быть утилизирован.

7 Подготовка Изделия к работе, установка, правила эксплуатации:

- 7.1 Распаковать Изделие, убедиться в его целостности и правильности комплектации.
- 7.2 Закрепить Изделие на монтажную поверхность.
- 7.3 Подключить к сети, соединив сетевые провода с соответствующими выводами Изделия.
- 7.4 В процессе эксплуатации, не реже двух раз в год, необходим профилактический осмотр и чистка Изделия. Чистка Изделия от загрязнения производится мягкой ветошью, смоченной в слабом мыльном растворе только при отключенном питании.
- 7.5 Не допускается непрерывная работа Изделия более чем 16 часов в сутки.
- 7.6 Светильник не диммируется.